



**HAYWARD SAND FILTERS
FILTRES A SABLE HAYWARD
FILTROS DE ARENA HAYWARD
SANDFILTER HAYWARD
FILTRO A SABBIA HAYWARD
HAYWARD ZANDFILTERS
FILTROS DE AREIA HAYWARD**



**USER'S GUIDE
GUIDE DE L'UTILISATEUR
GUÌA DEL USUARIO
ANWENDER-HANDBUCH
GUIDA DELL'UTENTE
GEBRUIKERSHANDBOEK
GUIA DO UTILIZADOR**

Fig 1

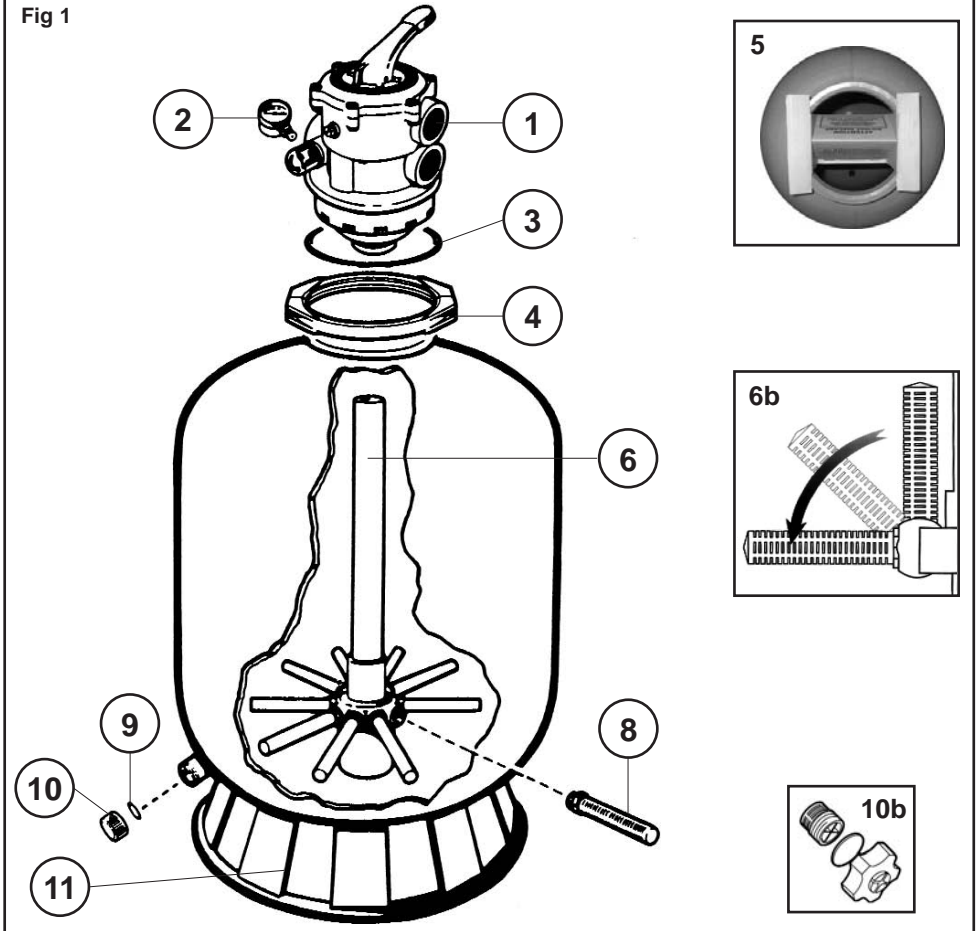


Fig 2

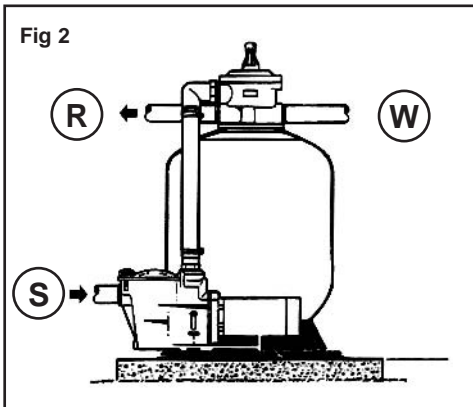
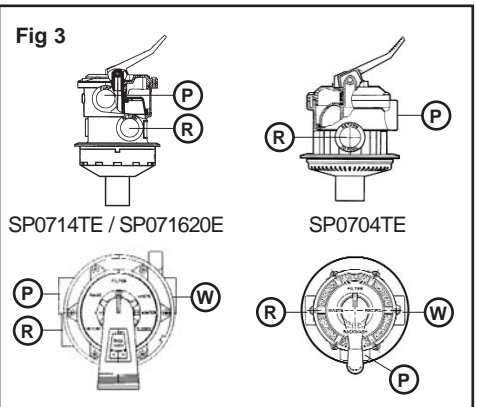


Fig 3



You have just become the owner of a sand filter, his base and his valve (see figure 1).

OPERATION

Your filtration system uses special sand designed to trap impurities in the pool water. The sand is poured into the tank and acts as a permanent filtration system. The pump draws in the unfiltered pool water, which contains impurities in suspension and feeds it to the multi-way control valve. When the water flows through the sand, the impurities are trapped there and the water that returns to your pool is filtered.

INSTALLATION

1. Locating the filter

Find a clean, level spot. The top of the filter must be at least 1.5 m distant from the water level. Place the filter so that the piping, the valve (1), and the drain plug (10) are easy to reach. This will make servicing and winterizing easier.

2. Assembling the pump

Assemble the pump and its mount with the filter as indicated by the manufacturer's instructions.

3. Filling the filter

The sand is put in through the opening in the top of the filter.

- a. Place the centre tube (6) on the bottom of the tank and cover the opening in the top of the tube with funnel (5) provided for the purpose, to prevent any sand getting in it during filling. Make sure that the drain plug (10) is in place. All laterals (8) must be in the down position.
- b. Half-fill the filter with water, then pour in the required quantity of sand (Cf. table on label).

Check that the centre tube (6) remains straight.

The surface of the sand should be leveled and reach the middle of the filter.

- c. Remove the funnel (5).

4. Assembling the valve

Place the valve (1), with its gasket (3), on the top of the filter.

- a. Make sure that the "PUMP" outlet of the valve its towards the pump. Then attach with the clamp (4).
- b. Remove the black plastic screw on the side of the valve and replace it with the pressure gauge (2). Screw in by hand without forcing.
- c. Connect the "PUMP" outlet (P) of the valve to the top outlet of the pump as indicated by the manufacturer's instructions

5. Connecting the valve

Then simply connect the pipes from the pool (cf. fig. 2) and from the skimmers (S) to the bottom port of the pump, on the strainer side, the discharge pipes to the valve port marked "RETURN" (R), and the drain connection to the valve port marked "WASTE" (W)

6. Make the electrical connections of the pump as indicated by the manufacturer's instructions.
7. To avoid leaks, make sure that the drain plug (10) is in place and that all connections are tight.

Note 1: Do not force when screwing the connection end fittings into the valve unions.

Note 2: Coat the male threads with Teflon.

STARTING UP

IMPORTANT: ALWAYS STOP THE PUMP BEFORE OPERATING THE MULTI-WAY VALVE.

1. Check that all connections are tight and that the filter contains just the right amount of sand.
2. Set the valve to "BACKWASH". Always lower the handle before turning.

3. Start the pump as indicated by the manufacturer's instructions. Check that water flows normally in the circuit.

WARNING: All suction and discharge valves must be open when the pump is started. Otherwise, there is a risk of property damage, grave injury, or death.

Once the water flows smoothly, let the pump run for at least another 2 minutes. This backwash is recommended to eliminate any impurities or fine particles from the filtering sand.

4. On four-way valves, wait 1 minute.
On six-way valves, stop the pump and set the valve to "RINSE". Restart the pump and let run until the water becomes clear in the valve circulation telltale (about a minute).
5. Stop the pump and set the valve to "FILTER". Restart the pump and filtering starts. Adjust the inlet and outlet valves for the desired water flow.
6. Carefully note the pressure reading at that time and the position of the needle on the pressure gauge. As the filter operates, impurities are retained and the pressure increases in the tank.
When it exceeds the initial pressure (clean filter) by 10 PSI (0.7 bars or kg/cm²), the filter must be backwashed.

Note 1 : When your pool's water is cleaned for the first time, it may be necessary to backwash the filter frequently: the quantity of impurities is likely to be large.

Note 2 : Clean the pre-filters of the pump and skimmers regularly to ensure trouble-free operation of your filtration system.

Note 3 : Installations including heaters or cleaning systems with nozzles or tentacles protruding from the walls are highly sensitive to hydraulic rams because they operate at high pressure. The installer must do everything necessary to prevent hydraulic rams in the installation.

FUNCTIONS OF VALVE AND FILTER

Your system may have a four- or six-way valve (fig. 3).

FILTER

Set the valve to "Filter" for normal filtration (6 to 8 hours a day).

BACKWASH

For cleaning filter. When filter pressure gauge rises 10 PSI (0.7 bars or kg/cm²) above start-up (clean pressure)

Run the pump until the water in the sight glass is clear. Stop the pump about 2 minutes later and set the valve to "Rinse", when this position exists.

RINSE (6-way valve only)

With the valve set to "Rinse", run the pump for about one minute. This evacuates the dirty backwash water to a drain, not the pool. Stop the pump, set back to "Filter", and restart.

WASTE

The water is discharged directly to the sewer without going through the filter: to lower the pool water level and directly eliminate very dirty water when using the vacuum.

RECIRCULATE

The water bypasses the filter, for rapid dispersion of chemicals or for massive chlorination.

CLOSED (6-way valve only)

Cuts off circulation between the filter and the pump.

NEVER USE THIS POSITION WITH THE PUMP RUNNING.

WINTERIZING

1. Completely drain tank by unscrewing drain cap at base of filter tank. Leave cap off during winter.
2. Rotate and leave the valve handle between any position or on "WINTER" position if existing.
3. Drain and winterize pump according to pump instructions.

SERVICE AND REPAIRS

Consult your local dealer. No return may be made directly to the factory without the express written authorization of Hayward Pool Europe.

LIST OF POSSIBLE PROBLEMS

THE FLOW FALLS OFF AND/OR THE PRESSURE GAUGE READING EXCEEDS THE INITIAL PRESSURE BY 10 PSI (0,7 bars or kg/cm ²).	IT BECOMES NECESSARY TO CLEAN MORE AND MORE OFTEN	THE POOL WATER DOES NOT BECOME CLEAR
1. Check and empty the skimmer and pump pre-filter baskets. 2. Check that there is nothing pinching or plugging the water intake and return hoses. 3. Check that there is no leak in the water intake hose (shown up by air bubbles in the water returned to the pool). 4. Backwash the filter.	1. Check the pool for algae and if necessary add disinfectant. 2. Check that the disinfectant level and pH are correct (adjust if necessary). 3. Check that the surface of the sand has not solidified or become clogged (if so, remove 2 or 3 cm of sand).	1. Check the disinfectant level, pH, and total alkalinity and adjust if necessary. 2. Make sure that the filtration flow is correct. 3. Run the filter longer. 4. Make sure that the valve is set to " Filter" . 5. Make sure that your installation is properly connected.

SERVICE AND REPAIRS

Consult your local dealer. No return may be made directly to the factory without the express written authorization of Hayward Pool Europe.

If malfunctioning continues, or for any other operating fault, contact your retailer-installer.

It is expressly stipulated that HAYWARD cannot be held responsible for any damage caused by its equipment if such damage is caused by non-conforming repairs whenever, during the replacement of parts, HAYWARD original parts were not used and if repair was not performed in conformity with HAYWARD instructions or if the information in this guide was not complied with.

This is also valid for any addition of parts and accessories other than those recommended by HAYWARD.

WARRANTY CONDITIONS :

HAYWARD warrants its products free from defects in material and workmanship for a period of one year from the date of purchase. A purchase proof with its date must be enclosed for any request for warranty. We invite you to keep your receipt.

HAYWARD warranty is limited to the replacement or repair, at its option, of defective products that have been used in normal conditions and according to the instructions leaflet, with no change in the product and that have been working only with genuine HAYWARD parts. Frost and chemical reaction damages are excluded of the warranty.

HAYWARD will not be responsible for any other costs (removal, labor...), neither direct or indirect damages caused by malfunction of a product.

To initiate a warranty claim and ask for repair or replacement of a product, please contact your dealer. No shipment to our factory will be accepted without our preliminary written acceptance.

Wear parts are excluded of the warranty.

Product with warranty extension : Polyethylene tank (sand filter) 5 year.

Vous venez d'acquérir un filtre à sable, son socle et sa vanne (cf figure 1).

FONCTIONNEMENT

Votre filtre utilise un sable spécial destiné à retenir les saletés contenues dans l'eau de votre piscine. Le sable est versé dans la cuve et fonctionne comme un système permanent de filtration. L'eau non filtrée de la piscine, qui contient des saletés en suspension, est aspirée par votre pompe et envoyée vers la vanne de contrôle multivoies. Lors du passage de l'eau à travers le sable, les impuretés sont piégées dans le lit de sable et l'eau ressort filtrée vers votre piscine.

INSTALLATION

1. Emplacement du filtre

Prévoir un emplacement propre, de niveau. Le haut du filtre doit être à une hauteur maximale de 1,5 m par rapport au niveau de l'eau. Placer le filtre de façon à ce que les tuyauteries, la vanne (1) et le bouchon de vidange (10) soient facilement accessibles. L'entretien et l'hivernage seront alors facilités.
2. Assemblage de la pompe

Assembler la pompe et son support au filtre selon les instructions du fabricant.
3. Remplissage du filtre

Le sable s'introduit par l'ouverture supérieure du filtre.

 - a. Positionner le tube central (6) en fond de cuve, couvrir l'orifice haut du tube avec l'entonnoir (5) prévu à cet effet pour éviter toute introduction de sable pendant le remplissage. Vérifier que le bouchon de vidange (10) est en place. Vérifier que toutes les crépines (8) sont abaissées.
 - b. Remplir le filtre à moitié d'eau, puis verser la quantité de sable requise (cf. tableau sur l'étiquette). Vérifier que le tube central (6) reste droit. La surface du sable doit être nivelée et atteindre le milieu du filtre.
 - c. Enlever l'entonnoir (5).
4. Assemblage de la vanne

Positionner la vanne (1), sans oublier son joint (3), sur le dessus du filtre.

 - a. Vérifier que la sortie "PUMP" de la vanne est orientée vers la pompe. Puis, fixer l'ensemble à l'aide du collier (4).
 - b. Enlever la vis en plastique noir située sur le côté de la vanne et la remplacer par le manomètre (2). Visser à la main sans forcer.
 - c. Connecter la sortie "PUMP" (P) de la vanne avec la sortie supérieure de la pompe, en suivant les instructions du fabricant.
5. Connexion de la vanne

Il ne vous reste plus qu'à connecter les tuyaux venant de la piscine (cf. figure 2), celui en provenance des skimmers (S) sur l'orifice bas de la pompe du côté du pré-filtre et celui des refoulements sur l'orifice de la vanne marqué "RETURN" (R), ainsi que la connexion à l'égout sur l'orifice de la vanne marqué "WASTE" (W).
6. Procéder au branchement électrique de la pompe suivant les instructions du fabricant.

7. Afin d'éviter les fuites, vérifier que le bouchon de vidange (10) est en place et que toutes les connexions sont bien fixées.

Note 1 : Ne pas forcer pour visser les embouts de connexion dans les raccords de la vanne.

Note 2 : Téflonner les filetages mâles.

MISE EN ROUTE

IMPORTANT TOUJOURS ARRÊTER LA POMPE AVANT DE MANOEUVRER LA VANNE MULTI-VOIES.

1. Vérifier que tous les raccords sont bien serrés, que la quantité exacte de sable est dans le filtre.
2. Mettre la vanne en position "BACKWASH". Toujours baisser la poignée avant de tourner.
3. Démarrer la pompe en suivant les instructions du fabricant. S'assurer que l'eau circule normalement dans le circuit.

ATTENTION Toutes les vannes d'aspiration et de refoulement doivent être ouvertes au démarrage de la pompe. Dans le cas contraire, vous vous exposeriez à des dommages corporels, des blessures graves ou la mort.

Une fois que le débit d'eau est régulier, laisser fonctionner la pompe pendant au moins 2 minutes, Ce contre-lavage est recommandé pour évacuer es impuretés ou les fines particules contenues dans le sable de filtration.

4. Sur les vannes 4 positions, attendre 1 minute.
Sur les vannes 6 positions, arrêter la pompe et placer la vanne en position de rinçage "RINSE". Redémarrer la pompe et laisser fonctionner jusqu'à ce que l'eau devienne claire dans le témoin de circulation de la vanne (environ 1 minute).
5. Arrêter la pompe et placer la vanne en position "FILTER". Redémarrer la pompe, la filtration commence.
Ajuster les vannes d'entrée et de sortie pour obtenir le débit d'eau désiré.
6. Bien noter la pression indiquée à ce moment et la position de l'aiguille sur le manomètre, Au fur et à mesure que le filtre fonctionne, les impuretés sont retenues et la pression augmente dans La cuve.
Dès que celle-ci dépasse de 10 PSI (0.7 bars ou kg/cm²), la pression initiale (filtre propre), il faudra nettoyer le filtre en réalisant un contre-lavage.

Note 1: Pendant le premier nettoyage de l'eau de votre piscine, il sera peut-être nécessaire de contre-laver souvent le filtre. En effet les impuretés y sont alors particulièrement importantes.

Note 2: Nettoyer régulièrement les pré-filtres de la pompe et des skimmers pour permettre un fonctionnement sans incident de votre système de filtration.

Note 3: Les installations comportant un réchauffeur ou un système de nettoyage à buses ou tentacules sortant des parois sont très sensibles aux coups de béliers car elles fonctionnent à des pressions élevées, Il convient à l'installateur de prendre toutes les mesures nécessaires afin d'éviter des coups de bélier sur l'installation.

FONCTIONS DE LA VANNE ET DU FILTRE

Votre filtre peut être équipé d'une vanne 4 positions ou 6 positions (cf. figure 3).

FILTRE (FILTER)

Mettre la vanne en position "FILTER" pour effectuer une filtration normale (6 à 8 heures journalièrement).

CONTRE-LAVAGE (BACKWASH)

Pour nettoyer le filtre quand la pression dépasse de 10 PSI (0.7 bars ou kg/cm²) la pression de démarrage. Arrêter la pompe. Placer la vanne en position "BACK-WASH". Redémarrer la pompe jusqu'à ce que l'eau devienne claire dans le témoin de contrôle. Après environ 2 minutes, arrêter la pompe et mettre en position "RINSE" quand elle existe.

RINÇAGE (RINSE) - sur vannes 6 positions uniquement

Vanne en position "RINSE", démarrer la pompe pendant une minute. Ceci permet à l'eau chargée d'impuretés, après le contre-lavage, de s'évacuer vers l'égout et non pas vers la piscine. Arrêter la pompe et mettre la vanne en position "FILTER", puis la remettre en route.

EGOUT(WASTE)

L'eau est évacuée à l'égout sans passer par le filtre, pour baisser le niveau d'eau dans la piscine et évacuer directement l'eau fortement chargée d'impuretés lors du passage du balai aspirateur.

RECIRCULATION (RECIRCULATE)

L'eau circule sans passer par le filtre pour une répartition rapide des produits chimiques ou lorsque l'on procède à une chloration choc.

FERME (CLOSED) - sur vannes 6 positions uniquement

Coupe la circulation entre le filtre et la pompe.

NE JAMAIS UTILISER CETTE FONCTION AVEC LA POMPE EN FONCTIONNEMENT.

HIVERNAGE

1. Vidanger complètement le filtre en dévissant le bouchon de vidange situé à la base de la cuve. Ne pas remettre le bouchon pendant l'hiver.
2. Positionner et laisser la poignée de la vanne entre deux positions ou sur la position "WINTER" si elle existe.
3. Vidanger et hiverner la pompe selon les instructions du fabricant.

REPARATIONS ET MAINTENANCE

Consulter votre revendeur Hayward. Aucun retour n'est accepté à l'usine sans avoir reçu au préalable l'accord écrit d'Hayward Pool Europe.

LISTE DES PROBLÈMES POSSIBLES

LE DÉBIT DIMINUE ET/OU LA PRESSION AU MANOMETRE DEPASSE DE 10 PSI (0,7 bars) LA PRESSION D'ORIGINE	LES CYCLES DE NETTOYAGE NECESSAIRES SONT DE PLUS EN PLUS RAPPROCHES	L'EAU DE LA PISCINE NE S'ECLAIRCIT PAS
<ol style="list-style-type: none"> 1. Contrôler et vider les paniers de skimmers et de préfiltre de pompe. 2. Vérifier si rien ne comprime ou ne bouche les tuyaux d'arrivée et de retour d'eau. 3. Vérifier s'il n'y a pas une fuite sur le tuyau d'arrivée d'eau (caractérisée par des bulles d'air retournant vers la piscine). 4. Procéder à un contre-lavage du filtre. 	<ol style="list-style-type: none"> 1. Contrôler la présence d'algue dans la piscine et rajouter du désinfectant si nécessaire. 2. Vérifier que le désinfectant et le Ph sont au niveau requis (ajuster si besoin). 3. Contrôler si la surface du sable ne s'est pas solidifiée ou colmatée (enlever 2 à 3 cm de sable si c'est le cas) 	<ol style="list-style-type: none"> 1. Vérifier les niveaux de désinfectant, de Ph et d'alcalinité totale et ajuster si nécessaire. 2. Assurez-vous que le débit de la filtration est correct. 3. Faire fonctionner le filtre plus longtemps. 4. Assurez-vous que la vanne est en position "Filter". 5. Assurez-vous que votre installation est correctement connectée.

REPARATIONS ET MAINTENANCE

Consulter votre revendeur Hayward. Aucun retour n'est accepté à l'usine sans avoir reçu au préalable l'accord écrit de Hayward Pool Europe.

Si le mauvais fonctionnement persiste ou tout autre défaut de fonctionnement, adressez-vous à votre revendeur-installateur.

Nous vous signalons expressément que HAYWARD n'est pas responsable des dommages causés par ses appareils, dans la mesure où ceux-ci seraient causés par une réparation non conforme, dans la mesure où lors d'un échange de pièces, les pièces d'origine HAYWARD n'auraient pas été utilisées, dans la mesure où la réparation n'aurait pas été effectuée conformément aux directives HAYWARD ou si les informations de ce guide n'ont pas été suivies. Ceci est également valable pour tout ajout de pièces et d'accessoires autres que ceux préconisés par HAYWARD.

CONDITIONS DE GARANTIE :

Tous les produits HAYWARD sont garantis contre tous vices de fabrication ou de matière pendant une période de une année à compter de la date d'achat. Toute demande de garantie devra être accompagnée d'une preuve d'achat justifiant sa date. Nous vous incitons donc à conserver votre facture.

La garantie HAYWARD est limitée à la réparation ou au remplacement, au choix d'HAYWARD, des produits défectueux pour autant qu'ils aient subi un emploi normal, en accord avec les prescriptions mentionnées dans leur manuel d'utilisation, que le produit n'ait été modifié d'aucune sorte et utilisé uniquement avec des composants et des pièces HAYWARD. Les dommages dûs au gel et aux attaques d'agents chimiques ne sont pas garantis.

Tous les autres frais (transport, main d'œuvre...) sont exclus de la garantie. HAYWARD ne pourra être tenu pour responsable d'aucun dommage direct ou indirect provenant du fonctionnement incorrect d'un produit. Pour faire jouer une garantie et demander la réparation ou le remplacement d'un article, adressez vous à votre revendeur. Aucun retour de matériel à notre usine ne sera accepté sans notre accord écrit préalable. Les pièces d'usure ne sont pas couvertes par la garantie.

Produits bénéficiant d'une extension de garantie : cuve en polyéthylène (filtre à sable) 5 ans.

Acaba de adquirir un filtro de arena, con base y con válvula (vér fig. 1).

FUNCIONAMIENTO

Su sistema de filtración utiliza una arena especial destinada a retener la suciedad del agua de la piscina. La arena se vierte en la cuba y funciona como un sistema permanente de filtración. El agua no filtrada de la piscina, que contiene suciedad en suspensión, es aspirada por la bomba y enviada hacia la válvula de control multivías. Cuando el agua pasa a través de la arena, las impurezas quedan atrapadas en el lecho de arena y el agua sale filtrada hacia su piscina.

INSTALACIÓN

1. Situación del filtro

Prever un sitio limpio, nivelado. El alto del filtro debe estar a una altura máxima de 1,5 m. con respecto al nivel del agua. Situar el filtro de manera que las tuberías, la válvula (1) y el tapón de vaciado (10) estén fácilmente accesibles. Ello facilitará el mantenimiento y el invernado.

2. Montaje de la bomba

Montar la bomba y su soporte al filtro según las instrucciones del fabricante.

3. Llenado del filtro

La arena se introduce por la abertura superior del filtro.

a. Colocar el tubo central (6) en el fondo del cuerpo del filtro, cubrir el orificio alto del tubo con el embudo (5) previsto a este efecto para evitar que se introduzca arena durante el llenado. Verificar que el tapón de vaciado (10) está en su sitio. Verificar que todas las crepinas (8) estén bien insertadas y abatidas hasta su posición horizontal.

b. Llenar el filtro a mitad de agua y verter la cantidad de arena requerida (ver tabla sobre la etiqueta).

Verificar que el tubo central (6) esté recto.

La superficie de la arena debe estar nivelada y alcanzar la mitad del filtro.

c. Quitar el embudo (5).

4. Montaje de la válvula

Colocar la válvula (1), sin olvidar su junta (3), encima del filtro.

a. Verificar que la salida "PUMP" (BOMBA) de la válvula está orientada hacia la bomba. Después, fijar el conjunto con la ayuda de la abrazadera (4).

b. Quitar el tornillo de plástico negro situado sobre el lado de la válvula y sustituirlo por el manómetro (2). Roscar a mano sin forzar.

c. Conectar la salida "PUMP" (P) de la válvula con la salida superior de la bomba, siguiendo las instrucciones del fabricante.

5. Conexión de la válvula

No le queda más que conectar las conexiones procedentes de la piscina (fig. 2), la que proviene de los skimmers (S) sobre el orificio que hay debajo de la bomba del lado del prefiltro y el de retorno sobre el orificio de la válvula marcado con "RETURN" (RETORNO) (R), así como la conexión al desagüe sobre el orificio de la válvula marcado con "WASTE" (DESAGÜE).

6. Proceder a la conexión eléctrica de la bomba, siguiendo las instrucciones del fabricante.
7. Con el fin de evitar fugas, verificar que el tapón de vaciado (10) está en su sitio y que

Nota 1 : No forzar para ajustar las conexiones y enlaces de la válvula.

Nota 2 : Usar teflón para las roscas machos.

PUESTA EN MARCHA

IMPORTANTE: PARAR SIEMPRE LA BOMBA ANTES DE MANIOBRAR LA VALVULA MULTI-VIAS.

1. Verificar que todos los enlaces están bien apretados y que el filtro contiene la cantidad exacta de sílex.
2. Girar la válvula en posición "CONTRA-LAVADO". Presionar siempre hacia abajo el mando de la válvula antes de girar.
3. Poner en marcha la bomba siguiendo las instrucciones del fabricante. Asegurarse que el agua circula normalmente en el circuito.
ATENCIÓN: Todas las válvulas de aspiración e impulsión deben estar abiertas en la puesta en marcha de la bomba. En caso contrario, se expondría a daños materiales, heridas graves e incluso la muerte.
Una vez que el caudal del agua es regular, dejar funcionar la bomba durante al menos 2 minutos. Este "CONTRA-LAVADO" se recomienda para evacuar las impurezas o las partículas más finas contenidas en la arena de filtración.
4. Sobre las válvulas de 4 posiciones, esperar 1 minuto.
Sobre las válvulas de 6 posiciones, parar la bomba y poner la válvula en posición "ACLARADO". Volver a poner en marcha la bomba y dejarla funcionando hasta que el agua aparezca clara en el testigo de circulación de la válvula (aproximadamente 1 minuto).
5. Parar la bomba y poner la válvula en posición "FILTRO". Volver a poner en marcha la bomba. La filtración comienza.
Ajustar las válvulas de entrada y salida para obtener el flujo de agua deseado.
6. Tomar nota de la presión que indica en ese momento y la posición de la aguja en el manómetro. A media que el filtro funciona, esas impurezas son retenidas y la presión aumenta en el cuerpo del filtro.
En el momento en que la presión sobrepase de 10 PSI (0.7 bars o kg/cm²), a la presión inicial (filtro limpio), habrá que limpiar el filtro, realizando un contra-lavado.

Nota 1: Durante la primera limpieza del agua de su piscina, será necesario, quizás, de contra-lavar a menudo el filtro. En efecto, las impurezas son entonces, especialmente importantes.

Nota 2: Limpiar regularmente los pre-filtros de la bomba y del skimmer para permitir un funcionamiento sin problemas en su sistema de filtración.

Nota 3: Las instalaciones que soportan sistemas de climatización mediante calentadores o limpia fondos de impulsión, son muy sensibles a los golpes de ariete ya que funcionan a presiones elevadas. Conviene que el instalador tome todas las medidas necesarias con el fin de evitar golpes de ariete en la instalación.

FUNCIONES DE LA VÁLVULA Y DEL FILTRO

Este sistema puede ser equipado de una válvula de (4) o (6) posiciones (Fig. 3).

FILTRO (FILTER)

Poner la válvula en posición "FILTER" para efectuar una filtración normal (de 6 a 8 horas diariamente).

CONTRALA VADO (BACK- WASH)

Para limpiar el filtro. Cuando la presión sobrepase 10 PSI (0.7 bars o kg/cm²) sobre la presión inicial (filtro limpio). Parar la bomba. Poner la válvula en posición "BACK-WASH". Arrancar la bomba hasta que el agua esté clara en el testigo de control. Al cabo de dos minutos aproximadamente, parar la bomba y poner la válvula en la posición "RINSE", cuando existe.

ENJUAGE (RINSE) - (en válvula de 6 posiciones únicamente)

Arrancar la bomba durante un minuto con la válvula en posición "RINSE". Esto permite que el agua cargada de impurezas después del contra lavado se evacue hacia la alcantarilla y no hacia la piscina. Parar la bomba y poner la válvula en posición "FILTER"; a continuación, ponerla de nuevo en marcha.

ALCANTARILLA (WASTE)

El agua se evacua a la alcantarilla sin pasar por el filtro: para reducir el nivel de agua de la piscina y evacuar directamente el agua muy cargada de impurezas durante el paso de la escobilla aspiradora.

RECIRCULACIÓN (RECIRCULATE)

El agua circula sin pasar por el filtro para distribuir rápidamente los productos químicos o cuando se efectúa una cloración de choque.

CERRADO (CLOSED) - (en válvula de 6 posiciones únicamente)

Corta la circulación entre el filtro y la bomba.

NO UTILIZAR NUNCA ESTA FUNCIÓN CON LA BOMBA EN MARCHA.

INVERNADA

1. Vaciar completamente el filtro desenroscando el tapón de vaciado situado en el fondo del filtro. Dejar el tapón quitado durante el invierno.
2. Colocar y dejar la manecilla de la válvula entre dos posiciones o sobre la posición "WINTER" cuando existe.
3. Vaciar la bomba y prepararla para el invierno según las instrucciones del fabricante.

REPARACIONES Y MANTENIMIENTO

Consultar al distributor local de Hayward Pool Europe ó a la empresa de servicio. No se podrá enviar ningún material a nuestros almacenes sin previo acuerdo por escrito.

LISTA DE POSIBLES PROBLEMAS

EL CAUDAL DISMINUYE Y/O LA PRESIÓN EN EL MANÓMETRO SOBREPASA EN 10 PSI (0.7 bars o kg/cm^2) LA PRESIÓN DE ORIGEN	EL INTERVALO ENTRE LOS CICLOS DE LIMPIEZA NECESARIOS ES CADA VEZ MENOR	EL AGUA DE LA PISCINA NO SE ACLARA
<ol style="list-style-type: none"> 1. Controlar y vaciar los cestos del skimmer y del prefiltro de bomba. 2. Verificar que nda comprime u obstruye los tubos de llegada y de retorno de agua. 3. Verificar que no hay fugasd en el tubo de agua (caracterizadas por burbujas de aire que vuelven hacia la piscina). 4. Efectuar un contralavado del filtro. 	<ol style="list-style-type: none"> 1. Controlar la presencia de algas en la piscina y, si fuera necesario, añadir desinfectantes. 2. Verificar que el desinfectante y el pH se ecuentran a los niveles requeridos (ajustar si fuera necesario). 3. Cerciorarse de que la superficie de la arena no se ha solidificado o atascado (si este fuera el caso, retirar de 2 a 3 centímetros de arena). 	<ol style="list-style-type: none"> 1. Verificar los niveles de desinfectante, de pH y de alcalinidad total y, si fuera necesario, ajustar. 2. Comprobar que el caudal de filtración es correcto. 3. Hacer funcionar el filtro durante más tiempo. 4. Comprobar que la válvula está en la posición "Filter". 5. Comprobar que la instalación está correctamente conectada.

REPARACIONES Y MANTENIMIENTO

Consultar al distribuidor local de Hayward ò a la empresa de servicio. No se podrá enviar ningún material a nuestros almacenes sin previo acuerdo por escrito.

Si persiste el mal funcionamiento o hay algún otro fallo de funcionamiento, dirigirse al vendedor/instalador.

Indicamos de modo expreso que HAYWARD no asume la responsabilidad de los daños causados por sus aparatos, en la medida en que estos puedan ser causados por una reparación no conforme, o durante un cambio de piezas, si no se han utilizado piezas de origen HAYWARD o si la reparación no se ha efectuado conforme a las directivas HAYWARD, o incluso si las informaciones de esta guía no se han seguido. Esto vale también para cualquier agregación de piezas y accesorios diferentes de los aconsejados por HAYWARD.

CONDICIONES DE GARANTIA :

Todos los productos HAYWARD están garantizados contra todo vicio de contrucción o de material durante un periodo de un año a partir de la fecha de compra. Toda petición de garantía deberá acompañarse con la prueba de compra justificando la fecha de la misma. Aconsejamos conservar siempre su factura. Nuestra garantía queda limitada al reemplazo sin cargo de las piezas defectuosas, con la condición que los equipos hayan sido empleados normalmente, y de acuerdo con las instrucciones mencionadas en su manual de utilización, la garantía no cubre los productos que después de la expedición han sido manipulados, modificados o empleados para otros usos, o bajo otros modos de empleo, diferentes a los que recomendamos. Los perjuicios ocasionados por las condiciones climatológicas o las producidas por agentes químicos están exentos de garantía. Todo gasto de transporte, mano de obra, estan excluidos de la garantía. HAYWARD no será reponsable bajo ningún concepto de perjuicios directos e indirectos causados por el funcionamiento incorrecto de un producto o de sus accesorios. Para poder cubrir una garantía y pedir la reparación o la sustitución de un articulo, ponerse en contacto con su vendedor habitual. No se podrá enviar ningún material a nuestros almacenes sin previo acuerdo por escrito.

Las piezas de repuesto no están cubiertas pro la garantia.

Productos acogidos a mayor garantía : cuerpo de Polietileno (filtro de arena) 5 años.



Sie haben gerade ein Sandfilter, seine Sockel und seine Ventil erworben (siehe fig. 1).

BETRIEBSWEISE

Ihr Filtersystem verwendet einen Spezi­alsand, der die im Wasser des Schwimmbeckens enthaltenen Verschmutzungen auffangen soll. Der Sand wird in die Wanne geschüttet und funktioniert wie ein Dauerfiltersystem. Das ungefilterte Wasser des Schwimmbeckens, das ungelöste Verschmutzungen enthält, wird von der Pumpe angesaugt und zum Mehrwege Steuerventil befördert. Wenn das Wasser durch den Sand läuft, werden die Verschmutzungen im Sandbett aufgefangen, und das Wasser fließt gefiltert in Ihr Schwimmbecken zurück.

INSTALLATION

1. Sitz des Filters

Einen sauberen, ebenen Sitz vorsehen. Das Oberteil des Filters muss sich in einer Höhe von höchstens 1,5 m in Bezug auf den Wasserspiegel befinden. Den Filter so einsetzen, dass die Rohrleitungen, das Ventil (1) und der Entleerungsverschluss (10) leicht zugänglich sind. Dadurch werden die Wartung und die Überwinterung vereinfacht.

2. Zusammenbau der Pumpe

Die Pumpe und ihre Filterhalterung nach den Herstelleranweisungen zusammenbauen.

3. Füllen des Filters

Der Sand wird durch die obere Öffnung des Filters eingeführt.

- a. Das mittlere Rohr (6) auf den Behälterboden legen, die obere Öffnung des Rohrs mit dem dafür vorgesehenen Trichter (5) verschließen, um während des Füllens das Eindringen von Sand zu vermeiden. Sich vergewissert, dass der Entleerungsverschluss (10) an Ort und Stelle ist. Alle Teile (8) müssen in der Position "UNTEN" sein.
- b. Den Filter zur Hälfte mit Wasser füllen, dann die erforderliche Sandmenge eingeben (siehe Tabelle auf dem Schild).
Sich vergewissert, dass das mittlere Rohr (6) gerade bleibt.
Die Sandoberfläche muss geglättet sein und die Mitte des Filters erreichen.
- c. Den Trichter (5) entfernen.

4. Zusammenbau des Ventils

Das Ventil (1) auf den Filter setzen, ohne seine Dichtung (3) zu vergessen.

- a. Sich vergewissern, dass der Ausgang "PUMP" des Ventils auf die Pumpe gerichtet ist. Dann die Baugruppe mit der Schelle (4) befestigen.
- b. Die an der Ventilseite angeordnete schwarze Plastikschraube entfernen und sie durch das Manometer (2) ersetzen. Die Schraube leicht festdrehen.
- c. Den Ausgang "PUMP" (P) des Ventils an den oberen Ausgang der Pumpe anschließen, dabei die Herstelleranweisungen beachten.

5. Anschluss des Ventils

Dann brauchen Sie nur noch die vom Schwimmbecken kommenden Rohre anzuschließen (siehe Abb. 2), dasjenige des Skimmers (5) an die untere Pumpenöffnung auf der Vorfilterseite, und dasjenige der Rückflüsse an die Öffnung des Ventils mit der Aufschrift "RETURN" (R), sowie den Anschluss der Kanalisation an der Ventilöffnung mit der Aufschrift "WASTE" (W).

6. Die Stromanschlüsse der Pumpe nach den Herstelleranweisungen vornehmen.
7. Um Leckagen zu vermeiden, sich vergewissern, dass der Entleerungsverschluss (10) an.

Anmerkung 1: Keine Kraft anwenden, um die Anschlussendstücke in die Ventilstutzen einzuschrauben.

Anmerkung 2: Die Außengewinde teflonisieren.

INBETRIEBSETZUNG

WICHTIG: VOR EINGRIFFEN AM MEHRWEGVENTIL IMMER DIE PUMPE ABSCHALTEN

1. Sich vergewissert, dass alle Anschlüsse gut festgedreht sind und dass sich die genaue Sandmenge im Filter befindet.
2. Das Ventil auf Position "BACKWASH" stellen. Vor dem Drehen immer den Griff absenken.

3. Die Pumpe nach den Herstelleranweisungen einschalten. Sich vergewissert, dass das Wasser normal im Kreislauf umläuft.

ACHTUNG: Alle Ansaug- und Rückförderventile müssen beim Start der Pumpe geöffnet sein. Im gegenteiligen Fall setzen Sie sich Sachschäden, schweren Verletzungen oder dem Tod aus.

Wenn der Wasserdurchfluss regelmäßig ist, die Pumpe mindestens 2 Minuten lang laufen lassen. Dieses Gegenwaschen wird empfohlen, um im Filtersand enthaltene Unreinheiten oder feine Teilchen zu evakuieren.

4. Bei den 4-Positionsventilen 1 Minute warten.
Bei den 6-Positionsventilen die Pumpe abschalten und das Ventil auf Spülposition "RINSE" stellen. Die Pumpe wieder einschalten und laufen lassen, bis das Wasser im Umwälzanzeiger des Ventils klar wird (etwa 1 Minute).
5. Die Pumpe abschalten und auf Position "FILTER" stellen. Die Pumpe wieder einschalten, das Filtern beginnt.
Das Eingangs- und Ausgangsventil aufeinander abstimmen, um den gewünschten Wasserdurchfluss zu erhalten.
6. Den zu diesem Zeitpunkt angegebenen Druck und die Nadelstellung auf dem Manometer notieren. Im Verlauf des Filterns werden die Unreinheiten zurückgehalten, und der Druck im Behälter steigt an.
Sobald er den ursprünglichen Druck (sauberer Filter) um 10 PSI (0,7 Bar oder kg/cm²) überschreitet, muss der Filter durch Gegenwaschen gereinigt werden.

Anmerkung 1: Während der ersten Reinigung des Wassers Ihres Schwimmbeckens muss der Filter ggfs. häufig gegen gewaschen werden, da hierbei besonders viele Unreinheiten vorhanden sind.

Anmerkung 2: Die Vorfilter der Pumpe und der Skimmer regelmäßig reinigen, um einen einwandfreien Betrieb Ihres Filtersystems zu ermöglichen.

Anmerkung 3: Die Anlagen mit einer Aufheizvorrichtung oder einem Reinigungssystem mit Düsen oder Fühlern, die aus den Wänden herausragen, sind sehr empfindlich gegen Widerstöße, da sie unter hohem Druck funktionieren. Der Installateur muss alle erforderlichen Vorkehrungen treffen, um Widerstöße in der Anlage zu vermeiden.

FUNKTIONEN DES VENTILS UND DES FILTERS

Ihr System kann mit einem Ventil mit (4) oder (6) Positionen ausgerüstet werden (Abb. 3).

FILTER (FILTER)

Das Ventil für ein normales Filtern (6 bis 8 Stunden täglich) auf Position "Filter" stellen.

GEGENSPÜLUNG (BACK- WASH)

Zum Reinigen des Filters, den Druck den Ausgangsdruck um 10 PSI (0.7 bars oder kg/cm²) überschreitet.

Die Pumpe abschalten. Das Ventil auf Position "BACK-WASH" stellen. Die Pumpe einschalten bis das Wasser im Schauglas klar wird. Die Pumpe nach ca. zwei Minuten ausschalten, und das Ventil auf Position "RINSE" stellen, wenn sie vorhanden ist.

SPÜLEN (RINSE) - (nur bei Ventilen mit 6 Positionen)

Die Pumpe mit Ventil auf Position "RINSE" eine Minute lang einschalten. Dann kann das verschmutzte Wasser nach der Gegenspülung in die Abwasserleitung ablaufen und gelangt nicht ins Schwimmbecken. Die Pumpe abschalten, das Ventil auf Position "FILTER" stellen und wiedereinschalten.

ABWASSERLEITUNG (WASTE)

Wasser wird in die Abwasserleitung geführt, ohne durch das Filter zu laufen: um den Wasserpegel des Schwimmbeckens zu reduzieren und das stark verschmutzte Wasser während des Durchgangs des Saugbesens direkt abzuleiten.

UMWÄLZUNG (RECIRCULATE)

Das Wasser wird ohne durch das Filter zu laufen umgewälzt, um eine schnelle Verteilung der Chemikalien zu gewährleisten, oder nach einer Schock-Chlorierung.

GESCHLOSSEN (CLOSED) - (nur bei Ventilen mit 6 Positionen)

Unterbricht den Umlauf zwischen dem Filter und der Pumpe.

DIESE FUNKTION DARF IN KEINEM FALL BEI LAUFENDER PUMPE VERWENDET WERDEN.

ÜBERWINTERUNG

1. Filter durch Abschrauben des Entleerungsstopfens am Fuße des Behälters vollständig entleeren. Wichtig: Falls das Entleerungsrohr beim Lösen des Stopfens mitdreht, halten Sie es mit einer Zange fest und schrauben den Stopfen ab.
2. Den Griff des Ventils zwischen zwei Positionen oder auf Position "WINTER" (wenn vorhanden) stellen und lassen.
3. Pumpe entleeren und laut Anweisung der Hersteller zum Überwintern unterbringen.

REPARATUR UND UNTERHALT

Lasse Sie sich von Ihrem Hayward-Händler beraten. Aus organisatorischen Gründen können wir ein unerlaubt an uns geschicktes Teil nicht bearbeiten.

LISTE DER MÖGLICHEN PROBLEME

DIE DURCHSATZLEISTUNG VERRINGERT SICH UND/ODER DER DRUCK AUF DEM MANOMETER ÜBERSCHREITET DEN AUSGANGSDRUCK UM 10 PSI (0.7 bars oder kg/cm ²)	DIE ERFORDERLICHEN REINIGUNGSZYKLEN WERDEN IMMER HÄUFIGER	DAS WASSER IM SCHWIMMBECKEN WIRD NICHT KLAR
<ol style="list-style-type: none"> 1. Die Körbe des Skimmers und des Vorfilters der Pumpe kontrollieren und entleeren. 2. Prüfen, ob die Zuleitungs- oder Ableitungsschläuche des Wassers nicht zusammengedrückt oder verstopft sind. 3. Den Wasserzuleitungsschlauch auf Leckage überprüfen (durch zum Schwimmbecken zurückkehrende Luftblasen gekennzeichnet). 4. Eine Gegenspülung des Filters durchführen. 	<ol style="list-style-type: none"> 1. Die Anwesenheit von Algen im Schwimmbecken kontrollieren und bei Bedarf Desinfektionsmittel hinzufügen. 2. Prüfen, ob das Desinfektionsmittel und der Ph den erforderlichen Werten entsprechen (bei Bedarf anpassen). 3. Prüfen, ob die Oberfläche des Sands nicht festgeworden oder verstopft ist (in diesem Fall 2 bis 3 cm Sand entfernen). 	<ol style="list-style-type: none"> 1. Die Desinfektionsmittel-, pH- und Gesamtkalinitätswerte prüfen und bei Bedarf anpassen. 2. Sich vergewissern, dass die Filterdurchsatzleistung korrekt ist. 3. Das Filter über eine längere Zeit einschalten. 4. Sich vergewissern, dass das Ventil auf Position "Filter" steht. 5. Ihre Anlage auf korrekten Anschluss überprüfen.

REPARATUR UND UNTERHALT

Lasse Sie sich von Ihrem Hayward-Händler beraten. Aus organisatorischen Gründen können wir eine unerlaubt an uns geschicktes Teil nicht bearbeiten.

Sollte der Fehler nicht behoben werden und im Fall von Betriebsfehlern wenden Sie sich an Ihren Händler/Monteur.

Wir möchten Sie ausdrücklich darauf verweisen, daß HAYWARD nicht für durch ihre Geräte verursachte Schäden haftet, sofern diese auf eine unsachgemäße Reparatur zurückzuführen sind und beim Austausch von Teilen auf die HAYWARD-Teile verzichtet bzw. die Reparatur nicht nach den HAYWARD-Vorschriften ausgeführt wurde oder die Hinweise dieser Bedienungsanlagen unbeachtet geblieben sind.

Dies gilt auch für die Hinzufügung von Teilen und Zubehör, die sich von den von HAYWARD empfohlenen Teilen unterscheiden.

GARANTIE BEDINGUNGEN :

HAYWARD Produkte unterliegt einer Garantie auf Material und Verarbeitungsfehler von einem Jahr, gerechnet ab dem Versanddatum. Zur besseren Kontrolle dieses Datums bitten wir Sie daher, Ihre Rechnung aufzubewahren.

Die HAYWARD Garantie beschränkt sich auf den kostenlosen Austausch oder die Reparatur des in Frage kommenden Produktes. Die Entscheidung hierüber obliegt uns, und berücksichtigt u.a. einen normalen Gebrauch des Produktes, gemäß den Gebrauchshinweisen. Es darf kein Teil des Produktes ausgetauscht werden und zum Betrieb dürfen ausschließlich Teile von HAYWARD verwendet werden. Frostschäden und Schäden durch chemische Produkte sind von der Garantie ausgeschlossen.

Darüber hinaus übernimmt HAYWARD keine Kosten die direkt oder indirekt durch den eventuellen Fehler eines Produktes aufgetreten sind (Ausbau, Transport, u.s.w....)

Um eine Garantie anzumelden wenden Sie sich bitte an Ihren Schwimmbadhändler. Aus organisatorischen Gründen können wir eine unerlaubt an uns geschicktes Teil nicht bearbeiten.

Verschleißteile sind von der Garantie ausgeschlossen.

Produkte mit erweiterter Garantie : Filterbehälter aus Polyethylen (sandfilter) 5 Jahre



Acquisterete un filtro a sabbia completo di base e di valvola multivia (figura 1).

FUNZIONAMENTO

Il sistema di filtrazione ricorre ad una sabbia speciale destinata a intercettare le impurità contenute nell'acqua della piscina. La sabbia viene versata nella vasca e funge da sistema permanente di filtrazione. L'acqua non filtrata della piscina, che contiene impurità in sospensione, viene aspirata dalla pompa e inviata verso la valvola di controllo a più vie. All'atto del passaggio dell'acqua attraverso la sabbia, le impurità vengono intrappolate nel letto di sabbia e l'acqua che ne esce filtrata prosegue verso la piscina.

INSTALLAZIONE

1. Posizionamento del filtro

Predisporre un luogo pulito, a livello. La parte superiore del filtro deve trovarsi ad un'altezza massima di 1,5 m rispetto al livello del mare. Posizionare il filtro in modo che le tubature, la valvola (1) e il tappo di scarico (10) siano di facile accesso. La manutenzione e lo svernamento dell'apparecchiatura ne risultano facilitati.

2. Assemblaggio della pompa

Assemblare la pompa e il supporto al filtro seguendo le istruzioni del costruttore.

3. Riempimento del filtro

La sabbia va introdotta attraverso l'ingresso superiore del filtro.

- a. Posizionare il tubo centrale (6) in fondo al serbatoio, coprire l'apertura superiore del tubo con l'apposito imbuto (5) in modo da evitare l'immissione di sabbia in fase di riempimento. Verificare che il tappo di scarico (10) sia correttamente posizionato. Verificare che tutti i candelotti di aspirazione (8) siano abbassati e ben inseriti in posizioni orizzontali.
- b. Riempire il filtro d'acqua per metà, poi versare la quantità di sabbia necessaria (cfr. tabella sull'etichetta).
Verificare che il tubo centrale (6) rimanga in posizione verticale.
La superficie sabbiosa deve essere livellata e raggiungere il centro del filtro.
- c. Rimuovere l'imbuto (5).

4. Assemblaggio della valvola

Posizionare la valvola (1) con la relativa guarnizione (3) sopra al filtro.

- a. Verificare che l'uscita "PUMP" della valvola sia orientato verso la pompa. Poi fissare l'elemento per mezzo dell'apposito collare (4).
- b. Togliere le vite di plastica nera posta a lato della valvola e rimpiazzarla con il manometro (2). Avvitare a mano senza sforzare.
- c. Collegare l'uscita "PUMP" (P) della valvola all'uscita superiore della pompa seguendo le istruzioni del costruttore.

5. Connessione della valvola

Ora basta collegare i tubi della piscina (cfr. figura 2), e cioè quello proveniente dagli schiumatori (S) all'apertura inferiore della pompa lato prefiltro e quello di scarico all'apertura della valvola contrassegnata con "RETURN" (R) ed eseguire il collegamento alla fognatura tramite l'apertura della valvola contrassegnata con "WASTE" (W).

6. Procedere all'allacciamento elettrico della pompa seguendo le istruzioni del costruttore.
7. Per evitare eventuali perdite, verificare che il tappo di scarico (10) sia correttamente posizionato e tutte le connessioni opportunamente fissate.

Nota 1: Non sforzare avvitando le ghiera di collegamento nei raccordi della valvola.

Nota 2 : Teflonare le filettature maschio.

AVVIAMENTO

IMPORTANTE : ARRESTARE LA POMPA PRIMA DI MANOVRARE LA VALVOLA MULTIPLA.

1. Verificare che tutti i raccordi siano ben stretti e che il filtro contenga la quantità giusta di sabbia.
2. Mettere la valvola in posizione "BACKWASH". Abbassare il manico prima di girare.
3. Avviare la pompa seguendo le istruzioni del costruttore. Assicurarsi che l'acqua circoli normalmente nel circuito.
ATTENZIONE : tutte le valvole di aspirazione e di scarico devono essere aperte al momento di avviare la pompa, altrimenti si espone l'impianto ad un rischio di danneggiamento della proprietà, di lesioni gravi e di morte.
 Quando il flusso dell'acqua si regolarizza si lasci funzionare la pompa per almeno 2 minuti. Questo lavaggio a ritroso è consigliato per espellere le impurità e le particelle contenute nella sabbia filtrante.
4. Per le valvole a 4 posizioni attendere 1 minuto.
 Per le valvole a 6 posizioni, arrestare la pompa e posizionare la valvola in posizione di risciacquo "RINSE ". Ravviare la pompa e far funzionare fino a quando l'acqua non torni ad essere chiara dentro alla cellula di controllo della valvola (1 minuto circa).
5. Arrestare la pompa e porre la valvola in posizione "FILTER". Ravviare la pompa : inizia così il processo di filtrazione.
 Regolare le valvole di ingresso e d'uscita per ottenere il flusso d'acqua desiderato.
6. A questo punto si appunti la pressione rilevata e la posizione della lancetta del manometro. Man mano che il filtro funziona le impurità vengono ritenute e la pressione aumenta nel serbatoio del filtro.
 Non appena la pressione supera di 10 PSI (0,7 bar o kg/cm²) il valore iniziale (filtro pulito), occorrerà pulire il filtro eseguendo un lavaggio a ritroso.

Nota 1: Durante la prima depurazione dell'acqua della piscina occorrerà probabilmente eseguire frequenti lavaggi a ritroso del filtro. Le impurità infatti sono inizialmente ingenti.

Nota 2: Pulire regolarmente i prefiltri della pompa e degli schiumatori per consentire al sistema di filtrazione di funzionare senza inceppi.

Nota 3 : Gli impianti che includono un riscaldatore o un sistema di pulizia con ugelli o tentacoli esterni alle pareti sono sensibiiissimi agli sbalzi improvvisi in quanto funzionano a pressione elevata. E opportuno che l'impiantista prenda le debite misure per evitare improvvisi sbaizi nell'impianto.

FUNZIONI DELLA VALVOLA E DEL FILTRO

Il sistema puà essere dotato di una valvola a 4 o 6 posizioni (Figura 3).

FILTRO

Mettere la valvola in posizione "Filter" per eseguire la filtrazione normale (da 6 a 8 ore al giorno).

LAVAGGIO A CONTROCORRENTE (BACK-WASH)

Per pulire il filtro, quando la pressione supera di 10 PSI (0.7 bars o kg/cm²) nere la pressione d'avviamento.

Mettere la valvola in posizione "Back-wash". Azionare la pompa finché l'acqua diventi limpida nella spia di controllo. Dopo circa due minuti, fermare la pompa, mettere la valvola in posizione "Rinse" se presente.

RISCIACQUO (RINSE) - (unicamente sulla valvola a 6 posizioni)

Con la valvola in posizione "RINSE", azionare la pompa per un minuto. Ciò consente all'acqua carica di impurità dopo il lavaggio controcorrente di scorrere verso b scarico e non verso la piscina. Fermare la pompa e mettere la valvola in posizione "FILTER", quindi razionarla.

SCARICO (WASTE)

Lacqua viene evacuata direttamente verso b scarico senza attraversare il filtro: per abbassare il livello d'acqua delle piscina e evacuare direttamente l'acqua molto carica di impurità al momento dell'azionamento della spazzola aspiratrice.

RICIRCOLO (RECIRCULATE)

Lacqua circola senza attraversare il filtro quando si vuole una rapida ripartizione di prodotti chimici o quando si procede ad una clorazione d'urto.

CHIUSO (CLOSED) - (unicamente su valvola a sei posizioni)

Interrompe la circolazione tra il filtro e la pompa.

NON UTILIZZARE MAI QUESTA FUNZIONE CON LA POMPA IN FUNZIONAMENTO.

PREPARAZIONE ALLA SVERNAMENTO

- 1 Svuotare completamente il filtro svitando il tappo situato alla sua base. Non rimettere il tappo durante l'inverno.
2. Mettere la magniglia della valvola tra due posizioni o sulla posizione "WINTER" se presente.
3. Durante l'inverno, svuotare e proteggere la pompa secondo le istruzioni fornite dal costruttore.

MANUTENZIONE E RIPARAZIONE

Per fruire della garanzia rivolgersi al proprio rivenditore. Nessun materiale rispedito alla fabbrica sarà accettato senza previo accordo scritto da parte nostra.

ELENCO DEI GUASTI POSSIBILI

L'EROGAZIONE DIMINUISCE E/O LA PRESSIONE AL MANOMETRO SUPERA DI 10 PSI (0.7 bars o kg/cm ²) LA PRESSIONE INIZIALE	I CICLI DI PULIZIA NECESSARI SONO SEMPRE PIÙ RAVVICINATI	L'ACQUA DELLA PISCINA NON DIVENTA LIMPIDA
<ol style="list-style-type: none"> 1. Controllare e vuotare i cestelli di skimmer e di prefiltro della pompa. 2. Verificare che nulla comprima o otturi le tubazioni di arrivo e di ritorno dell'acqua. 3. Verificare che non ci siano perdite sulle tubazioni d'arrivo d'acqua (caratterizzate da bolle d'aria che tornano verso la piscina). 4. Procedere ad un lavaggio a contro-corrente del filtro. 	<ol style="list-style-type: none"> 1. Controllare la presenza di alghe nella piscina e se necessario aggiungere un disinfettante. 2. Verificare che il disinfettante e il pH si trovino ai livelli prescritti (se necessario, regolare). 3. Controllare che la superficie della sabbia non sia solidificata o intasata (in questo caso togliere 2-3 cm di sabbia). 	<ol style="list-style-type: none"> 1. Verificare i livelli di disinfettante, di pH e di alcalinità totale e, se necessario, regolarli. 2. Accertarsi che la portata della filtrazione sia quella giusta. 3. Far funzionare il filtro più a lungo. 4. Accertarsi che la valvola sia in posizione "Filter". 5. Accertarsi che l'impianto sia correttamente collegato.

MANUTENZIONE E RIPARAZIONE

Per fruire della garanzia rivolgersi al proprio rivenditore. Nessun materiale rispedito alla fabbrica sarà accettato senza previo accordo scritto da parte nostra. Se il cattivo funzionamento persiste o per qualsiasi altro difetto di funzionamento, rivolgetevi al vostro rivenditore - installatore. Vi segnaliamo espressamente che HAYWARD non è responsabile dei danni causati dai suoi apparecchi, se questi danni sono stati causati da una riparazione non conforme, se in occasione di una sostituzione di pezzi, i pezzi d'origine HAYWARD non sono stati utilizzati, se la riparazione non è stata effettuata conformemente alle direttive HAYWARD o se le informazioni di questa guida non sono state seguite. Questo è del pari valido per qualsiasi utilizzazione di pezzi e di accessori altri che quelli raccomandati da HAYWARD.

CONDIZIONI DI GARANZIA :

Tutti i prodotti Hayward sono garantiti contro tutti vizi de fabbricazione o di materiale per il periodo di un anno a partira dalla data di acquisto. Tutte le richieste di applicazione della garanzia dovranno essere accompagnate da un documento che ne provi la data di acquisto (conservate copia della fattura).

Hayward potra' riparare o sostituire, a suo insindacabile giudizio. I materiali o i componenti riconosciuti difettosi a condizione che siano stati correttamente installati ed utilizzati, secondo le istruzioni fornite, che non abbiano subito modifiche di alcun genere e siano equipaggiati esclusivamente di ricambi e componenti originali Hayward. I danni provocati dal gelo o da prodotti chimici non sono coperti dalla garanzia.

Tutte le altre spese (trasporti, manodopera, ecc...) sono escluse dalla garanzia

Hayward non sara' responsabile in alcun modo di danni diretti o indiretti derivati dal non corretto funzionamento di un suo prodotto.

Per attivare la garanzia e richiedere la riparazione o sostituzione di un articolo, consultate il rivenditore di zona. Nessun reso di materiale sara' accettato senza il nostro preventivo accordo scritto.

Le parti di usura non sono coperte della garanzia.

Prodotti coperti da garanzia prolungata : Struttura in poliestere (filtri a sabbia) 5 anno.

U hebt zopas een zandfilter met voetstuk en klep gekocht (zie fig. 1).

WERKING

Uw filter gebruikt een speciaal soort zand, dat bestemd is om het vuil tegen te houden, dat in het water van uw zwembad voorhanden is. Het zand wordt in de tank gegoten en werkt als een permanent filtersysteem. Het ongefilterde zwembadwater, dat vuil in suspensie bevat, wordt door de pomp aangezogen en naar de meerweg bedieningsklep gestuurd. Wanneer het water door het zand stroomt wordt het vuil in het zandbed gevangen. Het gefilterde water stroomt naar uw zwembad terug.

PLAATSING

1. Opstellen van de filter.

Een nette en horizontale opstellingsplaats voorzien. Het bovenste punt van de filter mag zich maximaal op 1,5 m boven het waterpeil bevinden. De filter zo plaatsen dat de leidingen, de klep (1) en de leegmaakdop (10) makkelijk toegankelijk zijn. Dat vergemakkelijkt het onderhoud en het overwinteren.

2. Aanbouwen van de pomp

De pomp en haar chassis worden volgens de voorschriften van de fabrikant op de filter aangebracht.

3. Vullen van de filter

Het zand wordt door de bovenste filteropening ingebracht.

- a. De centrale pijp (6) op de bodem van de tank aanbrengen, de bovenste opening van de pijp met de daartoe voorziene trechter (5) afdekken om de vermijden dat er bij het vullen zand in binnendringt. Controleren of de leegmaakdop (10) aangebracht is. Controleren of alle draadfilters (8) naar beneden gericht zijn.
- b. De filter voor de helft met water vullen, daarna de nodige hoeveelheid zand toevoegen (zie tabel op het label).
Controleren of de centrale pijp (6) verticaal blijft.
Het zandoppervlak moet vlak zijn en het middel van de filter bereiken.
- c. Trechter (5) verwijderen.

4. Aanbouwen van de klep

Klep (1) met haar dichting (3) boven op de filter plaatsen.

- a. Controleren of de klepuitgang "PUMP" naar de pomp gericht is. Dan het geheel met behulp van spanring (4) bevestigen.
- b. De schroef in zwart plastic op de zijkant van de klep verwijderen en door de manometer (2) vervangen. Met de hand aanschroeven, zonder te dicht aan te spannen.
- c. De uitgang "PUMP (P)" van de klep volgens de voorschriften van de fabrikant aan de bovenste uitgang van de pomp aansluiten.

5. Aansluiten van de klep.

Het volstaat nu de van het zwembad afkomstige slangen aan te sluiten (zie figuur 2). Die van de skimmers (S) komende slang op de onderste opening van de pomp langs de voorfilterkant, en die van de retourleiding op de met "RETURN" (R) gemerkte klepopening. De rioolaansluiting komt op de klepopening die met "WASTE" (W) gemerkt is.

6. De pomp elektrisch aansluiten volgens de voorschriften van de fabrikant.
7. Om lekken te vermijden, controleer op de leegmaakdop (10) op zijn plaats zit en of alle koppelingen dichtgeschroefd zijn.

AANMERKING 1: De koppelstukken niet te hard in de klepkoppelingen vastschroeven.

AANMERKING 2: De insteekschroefdraden van teflonband voorzien.

IN BEDRIJF STELLEN

BELANGRIJK: VOORDAT MEN DE MEERWEGKLEP BEDIENT ALTIJD DE POMP AFZETTEN

1. Controleren of alle aansluitingen behoorlijk dichtgeschroefd zijn, of de juiste hoeveelheid zand in de filter steekt.
2. De klep in stand "BACKWASH" plaatsen. Het handvat altijd indrukken alvorens te draaien.
3. De pomp volgens de voorschriften van de fabrikant starten. Controleren of het water normaal door de kring loopt.
OPGELET: Bij het starten van de pomp moeten alle aanzuig- en retourkleppen open zijn. Anders riskeert u materiële schade, ernstige letsels of zelfs de dood. Wanneer het waterdebiet regelmatig is, de pomp nog minstens twee minuten laten lopen. Dit uitwassen worde aanbevolen om het vuil en de fijne deeltjes uit het filterzand te verwijderen.
4. Bij vierwegkleppen, 1 minuut wachten.
Bij zeswegkleppen, de pomp stoppen en de klep in de spoelstand "RINSE" plaatsen. De pomp opnieuw starten en laten lopen tot het water in het kijkglas van de klep helder wordt (ongeveer 1 minuut).
5. De pomp stoppen en de klep in stand "FILTER" plaatsen. De pomp opnieuw starten, het filteren begint.
De ingang- en uitgangkleppen regelen om het gewenste waterdebiet te verkrijgen.
6. Goed de druk en de stand van de manometernaald noteren die op dat ogenblik bereikt werden. Naarmate de filter werkt wordt er meer vuil weerhouden en gaat de druk in de tank stijgen.
Zodra de druk de begindruk (reine filter) met 10 psi (0,7 bar of kg/cm²) overtreft, moet de filter door uitwassen gereinigd worden.

Aanmerking 1: Bij het eerste reinigen van het zwembadwater zal de filter wellicht vaak moeten uitgewassen worden. Dan is er immers heel wat vuil voorhanden.

Aanmerking 2: Regelmatig de voorfilters van de pomp en de skimmers reinigen om de vlotte werking van uw filters systeem te verzekeren.

Aanmerking 3: Installaties met een verwarmingsinrichting of een reinigingssysteem met buizen of voelarmen die uit de wanden steken zijn zeer gevoelig voor waterhamer, want zij werken met hoge drukken. De installateur dient alle nodige voorzorgen te nemen om waterhamer in de installatie te voorkomen.

KLEP- EN FILTERFUNCTIES

Uw filter kan met een 4-wegklep of een 6-wegklep uitgerust zijn (zie figuur 3).

FILTER (FILTER)

De klep in stand "FILTER" plaatsen om een normale filtratie uit te voeren (6 tot 8 uur per dag).

UITWASSEN (BACK WASH)

Om de filter te reinigen wanneer de druk 10 psi (0,7 bar of kg/cm²) boven de begindruk stijgt.

De pomp stoppen. De klep in stand "BACKWASH" plaatsen. De pomp opnieuw laten lopen tot het water in het kijkglas helder wordt. Nog ongeveer twee minuten laten lopen, dan de pomp stoppen en de klep in stand "RINSE" plaatsen (indien voorhanden).

SPOELEN (RINSE) - uitsluitend op kleppen met 6 standen.

Met de klep in stand "RINSE", de pomp één minuut laten lopen. Daardoor kan het met vuil beladen water na het uitwassen naar het riool en niet naar het zwembad afgevoerd worden. De pomp stoppen en de klep in stand "FILTER" plaatsen. De pomp opnieuw starten.

RIOOL (WASTE)

Het water wordt naar het riool afgevoerd zonder door de filter te stromen, om het waterpeil in het zwembad te laten zakken en bij de doorgang van de zuigborstel zwaar met vuil beladen water rechtstreeks af te voeren.

OMLOOP (RECIRCULATE)

Het water circuleert zonder door de filter te stromen, om snelle chemicaliën te verspreiden, of wanneer men een brutale chlorering uitvoert.

GESLOTEN (CLOSED) - uitsluitend op kleppen met 6 standen.

Sluit de stroom tussen de filter en pomp af.

DEZE FUNCTIE NOOIT GEBRUIKEN TERWIJL DE POMP LOOPT.

OVERWINTEREN

1. De filter volledig leegmaken door de leegmaakdop onder een de tank af te schroeven. Tijdens de winter de dop niet terug aanbrengen.
2. Het handvat van de klep tussen twee standen plaatsen en daar laten staan, dan wel in stand "WINTER" indien voorhanden.
3. De pomp volgens de voorschriften van de fabrikant leegmaken en laten overwinteren.

HERSTELLINGEN EN ONDERHOUD

Zie uw Hayward-dealer. Zonder voorafgaande instemming van HAYWARD S.A. wordt er geen enkele retourzending in de fabriek aanvaard.

MOGELIJKE PROBLEMEN		
HET DEBIET DAALT EN/OF DE DRUK OP DE MANOMETER LIGT 10 PSI (0.7 bar of kg/cm²) BOVEN DE OORSPRONKELIJKE DRUK	DE REINIGINGSCYCLI MOETEN ELKAAR STEEDS SNELLER OPVOLGEN	HET ZWEMBADWATER KLAART NIET OP
<ol style="list-style-type: none"> 1. De korven van de skimmer en de voorfilter van de pomp controleren en leegmaken. 2. Controleren of er niets de watertoevoer- of retourleidingen dichtknijpt of verstopt. 3. Controleren of er geen lek is op de watertoevoerleiding (gekenmerkt door lichtbellen die naar het zwembad terugkeren). 4. De filter uitwassen. 	<ol style="list-style-type: none"> 1. Controleren of er geen algen in het zwembad voorhanden zijn en indien nodig bestrijdingsmiddel toevoegen. 2. Controleren of het bestrijdingsmiddel en de pH op de vereiste waarde liggen (indien nodig, bijstellen). 3. Controleren of het zandoppervlak niet dichtgeslagen of verstopt is (in dat geval 2 to 3 cm zand verwijderen) 	<ol style="list-style-type: none"> 1. Het peil van het bestrijdingsmiddel, de pH en het totale alkali controleren en indien nodig aanpassen. 2. Controleren of het filterdebiet correct is. 3. De filter langer laten werken. 4. Controleren of de klep in stand "FILTER" staat. 5. Controleren of uw installatie op de juiste manier aangesloten is.

HERSTELLINGEN EN ONDERHOUD

Zie uw Hayward-dealer. Zonder voorafgaande instemming van HAYWARD S.A. wordt er geen enkele retourzending in de fabriek aanvaard. Wanneer de pomp toch slecht blijft functioneren of in geval van een ander probleem, kunt u zich wenden tot uw leverancier-installateur.

Wij stellen met nadruk dat HAYWARD niet verantwoordelijk is voor schade die mogelijk door zijn apparaten ontstaat wanneer deze zou zijn veroorzaakt door een niet goedgekeurde reparatie, of na het vervangen van onderdelen waarbij andere dan HAYWARD-onderdelen zouden zijn gebruikt, of door een reparatie die niet volgens de richtlijnen van HAYWARD zou zijn uitgevoerd of wanneer de aanbevelingen uit deze handleiding niet zouden zijn opgevolgd. Dit geldt eveneens voor het gebruik van wat voor extra onderdeel of accessoire dan ook dat niet door HAYWARD wordt aanbevolen.

WAARBORGVOORWAARDEN :

HAYWARD waarborgt zijn producten tegen alle fabricage- of materiaalfouten voor een termijn van één jaar te rekenen van de datum van aankoop. Ieder beroep op de waarborg zal moeten vergezeld zijn van een bewijs van de datum van aankoop. Daarom raden wij u aan uw rekening te bewaren.

De waarborg van HAYWARD is beperkt tot de vervanging of de herstelling, naargelang van de beslissing van HAYWARD, van gebrekkige producten, mits zij onder de normale voorwaarden en volgens de handleiding gebruikt werden, zonder enige wijziging van het product en met oorspronkelijke HAYWARD onderdelen. Vorst- en chemische beschadiging wordt door de waarborg niet gedekt.

Alle overige kosten (vervoer, werkuren, ...) zijn van de waarborg uitgesloten. HAYWARD kan niet aansprakelijk gesteld worden voor door foute werking van een product veroorzaakte rechtstreekse of onrechtstreekse schade.

Om op de waarborg beroep te doen en de vervanging of herstelling van een product te vragen, dient u zich tot uw dealer te richten. Zonder voorafgaande schriftelijke toestemming worden er op de fabriek geen retourzendingen aanvaard.

Verslijtstukken zijn van de waarborg uitgesloten.

Onderdelen met verlengde waarborg : Polyethylene tank (sandfilter) 5 jaar.

Acaba de adquirir um filtra de areia, com suporte e válvula (fig. 1).

FUNCIONAMENTO

O seu filtro utiliza areia especial para reter as impurezas contidas na água da sua piscina. Deita-se a areia na cuba para funcionar como sistema permanente de filtração. A água não filtrada da piscina, que contém impurezas em suspensão, é aspirada pela bomba e enviada para a válvula de controlo multi-vias. Aquando da passagem da água pela areia, as impurezas são captadas no leito de areia e a água volta a sair filtrada para a piscina.

INSTALAÇÃO

1. **Localização do filtro**
Preveja um local limpo e nivelado. O cimo do filtra deve estar à altura máxima de 1,5 m em relação ao nível da água. Coloque o filtra de modo que a tubagem, a válvula (1) e o bujão de esvaziamento (10) sejam facilmente acessíveis. A manutenção e a invernares serão assim facilitadas.
2. **Montagem da bomba**
Monte a bomba e o seu suporte no filtra segunda as instruções do fabricante.
3. **Enchimento do filtro**
A areia introduz-se pela abertura superior do filtra.
 - a. Posicione o tubo central (6) na funda da cuba, tape a parte superior do orifício do tubo com o funil (5) prevista para o efeito, a fim de evitar qualquer introdução de areia durante o enchimento. Verifique se o bujão de esvaziamento (10) está instalado. Verifique se todos os ralos (8) estão baixadas.
 - b. Encha o filtro até meio com água e deite, em seguida, a quantidade de areia necessária (cf. quadra da etiqueta).
Verifique se o tubo central (6) se fica direita.
A superfície da areia deve estar nivelada e chegar a meio do filtro.
 - c. Retire o funil (5)
4. **Montagem da válvula**
Posicione a válvula (1) e a respectiva junta (3) na cima do filtra.
 - a. Verifique se a saída “PUMP” da válvula está voltada para a bomba. Depois, fixe o conjunto com a braçadeira (4).
 - b. Retire o parafuso de plástico preto situado no lado da válvula e substitua-a pelo manómetro (2). Atarraxe à mão sem forçar.
 - c. Ligue a saída “PUMP” (P) da válvula à saída superior da bomba, seguindo as instruções do fabricante.
5. **Ligação da válvula**
Só lhe resta ligar as tubas que saem da piscina (cf. Fig. 2), o que vem dos crivas (S) na parte inferior do orifício da bomba do lado do pré-filtra e o dos retornos para o orifício da válvula marcado “RETURN” (R), bem como a ligação ao escoadouro no orifício da válvula marcado “WASTE” (W).
6. Ligue a corrente da bomba seguindo as instruções do fabricante.

7. A fim de evitar fugas, verifique se o bujão de esvaziamento (10) está instalado e se todas as ligações estão bem fixas.

Nota 1: No force ao atarraxar as pontas de ligação nas uniões da válvula.

Nota 2: Revistas as roscas machos com teflon.

COLOCAÇÃO EM FUNCIONAMENTO

IMPORTANTE: PARE SEMPRE A BOMBA ANTES DE MANOBRAR A VÁLVULA MULTI-VIAS

1. Verifique se todas as uniões estão bem apertadas e se o filtro contém a quantidade exacta de areia.
2. Coloque a válvula na posição "BACKWASH". Baixe sempre a pega antes de rodar.
3. Ponha a bomba em funcionamento seguindo as instruções do fabricante e assegure-se de que a água circula normalmente no circuito.

ATENÇÃO: Todas as válvulas de aspiração e de retorno devem estar abertas quando a bomba começa a funcionar. Caso contrário, pode ocasionar danos materiais, ferimentos graves ou a morte.

Uma vez que o caudal de água é regular, deixe funcionar a bomba durante pelo menos 2 minutos. Esta contra-lavagem é recomendada para evacuar as impurezas ou as partículas finas contidas na areia de filtração.

4. Em caso de válvulas de 4 posições, espere 1 minuto.
Em caso de válvulas de 6 posições, pare a bomba e coloque a válvula na posição de enxaguar "RINSE". Ponha novamente a bomba a funcionar até a água aparecer clara no mostrador de circulação da válvula (cerca de 1 minuto).
5. Pare a bomba e coloque a válvula na posição "FILTER". Repondo a bomba a funcionar. Começa a filtração.
Ajuste as válvulas de entrada e de saída para obter o caudal de água desejado.
6. Note bem a pressão indicada nesse momento e a posição da agulha no manómetro. A medida que o filtro funciona, as impurezas vão sendo retidas e aumenta a pressão na cuba.
Desde que esta ultrapasse em 10 PSI (0,7 bares ou kg/cm²) a pressão inicial (filtro limpo), será necessário limpar o filtro por contra-lavagem.

Nota 1: Durante a primeira limpeza da água da piscina, pode ser necessário contra-lavar frequentemente o filtro. Com efeito, as impurezas são então particularmente importantes.

Nota 2: Limpe regularmente os pré-filtros da bomba e dos crivos para que o seu sistema de filtração funcione sem incidentes.

Nota 3: As instalações que comportem um aquecedor ou um sistema de limpeza com tubos ou tentáculos que saem das paredes são muito sensíveis aos embates, visto funcionarem a pressões elevadas. Convém que o instalador tome as medidas necessárias para evitar tais embates na instalação.

FUNÇÕES DA VÁLVULA E DO FILTRO

O filtro da sua piscina pode ser equipado com uma válvula de 4 ou de 6 posições (cf. fig. 3)

FILTRO (FILTER)

Coloque a válvula na posição "FILTER" para efectuar urna filtração normal (6 a 8 Horas diárias).

CONTRA-LAVAGEM (BACKWASH)

Para limpar o filtro quando a pressão ultrapassa em 10 PSI (0,7 bares ou kg/cm²) a pressão de arranque, pare a bomba e coloque a válvula na posição "BACK-WASH". Reponha a bomba a funcionar até a água aparecer clara no mostrador de controlo. Após 2 minutos, pare a bomba e coloque na posição "RINSE", se existir.

PASSAGEM POR AGUA (RINSE) — só com válvulas de 6 posições

Com a válvula na posição "RINSE", faça funcionar a bomba durante um minuto. Isto permite que a água carregada de impurezas após a contra-lavagem se esvazie para o escoadouro e não para a piscina. Pare a bomba e coloque a válvula na posição "FILTER". Ponha agora a bomba novamente a funcionar.

ESCOADOURO (WASTE)

A água é evacuada para o escoadouro sem passar pelo filtro para baixar o nível de água da piscina e evacuar directamente a água muita carregada com impurezas aquando da passagem da escova aspiradora.

RECIRCULAÇÃO (RECIRCULATE)

A água circula sem passar pelo filtro para uma repartição rápida dos produtos químicos ou quando se procede a uma cloração choque.

FECHADO (CLOSED) — só com válvulas de 6 posições

Corta a circulação entre o filtro e a bomba.

NUNCA UTILIZE ESTA POSIÇÃO COM A BOMBA EM FUNCIONAMENTO.

INVERNAGEM

1. Esvazie completamente o filtro desandando o bujão de esvaziamento situado no fundo da cuba. Não coloque o bujão durante o Inverno.
2. Coloque e deixe a pega da válvula entre as duas posições ou na posição "WINTER", se existir.
3. Esvazie e deixe invernar a bomba segundo as instruções do fabricante.

REPARAÇÕES E MANUTENÇÃO

Consulte o concessionário Hayward da sua zona. Não se aceita nenhuma devolução à fábrica sem acordo prévio por escrito da Hayward Pool Europe.

LISTA DOS PROBLEMAS POSSÍVEIS

O CAUDAL DIMINUI E/OU A PRESSÃO NO MANÓMETRO ULTRAPASSA EM 10 PSI (0.7 bares ou kg/cm ²) A PRESSÃO DE ORIGEM	OS CICLOS DE LIMPEZA NECESSÁRIOS SÃO CADA VEZ MAIS PRÓXIMOS UNS DOS OUTROS	A ÁGUA DA PISCINA NÃO SE CLARIFICA
<ol style="list-style-type: none"> 1. Controle e esvazie os invólucros do crivo e do pré-filtro da bomba. 2. Verifique se há algo que comprima ou tape os tubos de chegada e de retorno de água. 3. Verifique se há qualquer fuga do tubo de chegada de água (caracterizada por bolhas de ar que regressam à piscina). 4. Proceda a uma contralavagem do filtro. 	<ol style="list-style-type: none"> 1. Controle a presença de algas na piscina e, se necessário, acrescente mais desinfectante. 2. Verifique se o desinfectante e o Ph estão no nível requerido (ajuste, se necessário). 3. Controle se a superfície não se solidificou ou colmatou (retire 2 a 3 cm de areia, se for o caso). 	<ol style="list-style-type: none"> 1. Verifique os níveis de desinfectante, de Ph e de alcalinidade total e ajuste se necessário. 2. Assegure-se de que o caudal da filtração é correcto. 3. Ponha o filtro a funcionar durante mais tempo. 4. Assegure-se de que a válvula está na posição "FILTER". 5. Certifique-se de que a instalação está correctamente ligada.

REPARAÇÕES E MANUTENÇÃO

Consulte o concessionário Hayward da sua zona. Não se aceita nenhuma devolução à fábrica sem acordo prévio por escrito da Hayward. Se as disfunções persistirem, ou caso ocorra qualquer outro defeito de funcionamento, contacte o seu vendedor-instalador.

Desde já indicamos expressamente que a HAYWARD não assumirá qualquer responsabilidade pelos danos provocados pelos seus aparelhos, na medida em que: tenham sido causados por uma reparação desconforme; que não se tenha utilizado as peças originais da HAYWARD ao proceder-se a uma substituição; que a reparação não tenha sido efectuada em conformidade com as instruções da HAYWARD; ou no caso de inobservância das informações fornecidas no presente manual.

O mesmo se aplica a qualquer instalação adicional de peças e acessórios outros que os recomendados pela HAYWARD.

Condições de garantia :

Todos os produtos HAYWARD são garantidos contra vícios de fabrico ou de matéria durante um ano a contar da data de compra. Todo o pedido de garantia deverá ser acompanhado pela prova de compra com a menção da data. Aconselhamos-lhe pois a conservar a factura de compra.

A garantia HAYWARD limita-se à reparação ou à substituição, à escolha da HAYWARD, dos produtos defeituosos, desde que estes tenham sido utilizados normalmente e de acordo com as prescrições mencionadas no Manual de Utilização, que o produto não tenha sido alterado de maneira alguma e que tenha sido utilizado unicamente com componentes e peças HAYWARD. Os danos derivados do gelo e dos ataques de agentes químicos não estão cobertos pela garantia.

São excluídas da garantia todas as demais despesas (transporte, mão-de-obra, etc.). A HAYWARD não poderá ser tida como responsável por qualquer dano directo ou indirecto derivado do funcionamento incorrecto de um produto.

Para beneficiar de uma garantia e pedir a reparação ou a substituição de um artigo, dirija-se aos seu concessionário. Não será aceite qualquer devolução de material à nossa fábrica sem o nosso acordo prévio por escrito.

As peças de desgaste não são cobertas pela garantia.

Produtos que beneficiam de uma extensão da garantia : Cuba em Polyethylene (Filtro de areia) 5 anos

PEÇAS SOBRESSELENTESREPLACEMENT PARTS - PIECES DETACHEES - REPUESTOS
ERSATZTEILE - PARTI DI RICAMBIO - ONDERDELEN - PEÇAS SOBRESSELENTES

N°	Model - Modèle - Modelo - Modell - Modello - Model - Modelo							
	S0166T	S0210T	S0244T	S0246T	S0310TE	S0310TXE	S0360TE	S0360TXE
1	SP0714TE	SP0714TE	SP0714TE	SP0714TE	SP071620E	SP071620E	SP071620E	SP071620E
2	ECX271261	ECX271261	ECX271261	ECX271261	ECX271261	ECX271261	ECX271261	ECX271261
3	GMX0600F	GMX0600F	GMX0600F	GMX0600F	GMX0600F	GMX0600F	GMX0600F	GMX0600F
4	GMX0600NM	GMX0600NM	GMX0600NM	GMX0600NM	SX0310N	SX0310N	SX0310N	SX0310N
5	SCN202S	SCN202S	SCN202S	SCN202S	SCN202S	SCN202S	SCN202S	SCN202S
6b	GMX0152DA2	SX0210DA2	SX0244DA2	SX0244DA2	SX0310DA2	SX0310DA2	SX0360DA2	SX0360DA2
8	SX0200QN	SX0240DN	SX0240DN	SX0240DN	SX0310HN	SX0310HN	SX0310HN	SX0310HN
9	SX0180G	SX0180G	SX0180G	-	SX0180G	-	SX0180G	-
10	SX0180H	SX0180H	SX0180H	-	SX0180H	-	SX0180H	-
10b	SX0180LA	SX0180LA	-	SX0180LA	SX0180LA	SX0180LA	SX0180LA	SX0180LA
11	SX0164B	SX0200J	SX0200J	SX0200J	SX0310J	SX0310J	SX0310J	SX0310J

Specifications - Spécifications - Especificaciones - Spezifikationen - Specifiche -
Specificaties - Especificações

Max. work. pressure - Pression max. d'utilisation - Presion max. de utilizacion - Max. Betriebsdruck -
Pressione max. di funzionamento - Max. bedrijfsdruk - Pressão máxima de utilização = 3.5 bars

Model	Filtration Area	Design Flow Rate	Pressure loss at design flow rate	Sugg. Clearance		Media required	
Modèle	Surface de filtration	Débit recommandé	Perte de charge au débit recommandé	Dégagement suggéré		Sable requis	
Modelo	Superficie de Filtracion	Caudal Previsto	Perdida de presion con caudal nominal	Espacio libre recomendado		Carga de Silex	
Modell	Filteroberfläche	Filterleistung	Druckverlust bei Nennfluggeschwindigkeit	Vorgeschlagener Abstand		Standart	
Modello	Area di filtrazione	Portata nominale	Caduta di pressione alla portata nominale	Spazio di manovra richiesto		Sabbia richiesta	
Model	Filteroppervlak	Aanbevolen debiet	Drukverlies of aanbevolen debiet	Voorgestelde vrije ruimte		Benodigd zand	
Modelo	Superficie de filtração	Caudal recomendado	Perda de carga com caudal recomendado	Distância sugerida		Area requerida	
	m ²	m ³ /h	Bars	Side Côté Lateral seitlich Laterale Zijdelings Lateral cm	Above Dessus Superior Drüber Superiore Bovenaan Superior cm	Type Type Tipo Typ Tipo Type Tipo mm	Amount quantité Cantidad Menge Quantita Hoeveelheid Quatidade kg
S0166T	0.13	6	0.14	45	45	0,45 - 0,55	50
S0210T	0.22	11	0.14	45	45	0,45 - 0,55	100
S0244T	0.28	14	0.21	45	45	0,45 - 0,55	150
S0246T	0.28	14	0.21	45	45	0,45 - 0,55	150
S0310TE	0.45	22	0.33	45	45	0,45 - 0,55	250
S0310TXE	0.45	22	0.33	45	45	0,45 - 0,55	250
S0360TE	0.66	30	0.60	45	45	0,45 - 0,55	350
S0360TXE	0.66	30	0.60	45	45	0,45 - 0,55	350



HAYWARD POOL EUROPE

Parc Industriel de la Plaine de l'Ain
Allée des Chênes
01150 Saint-Vulbas
France
<http://www.hayward.fr>