

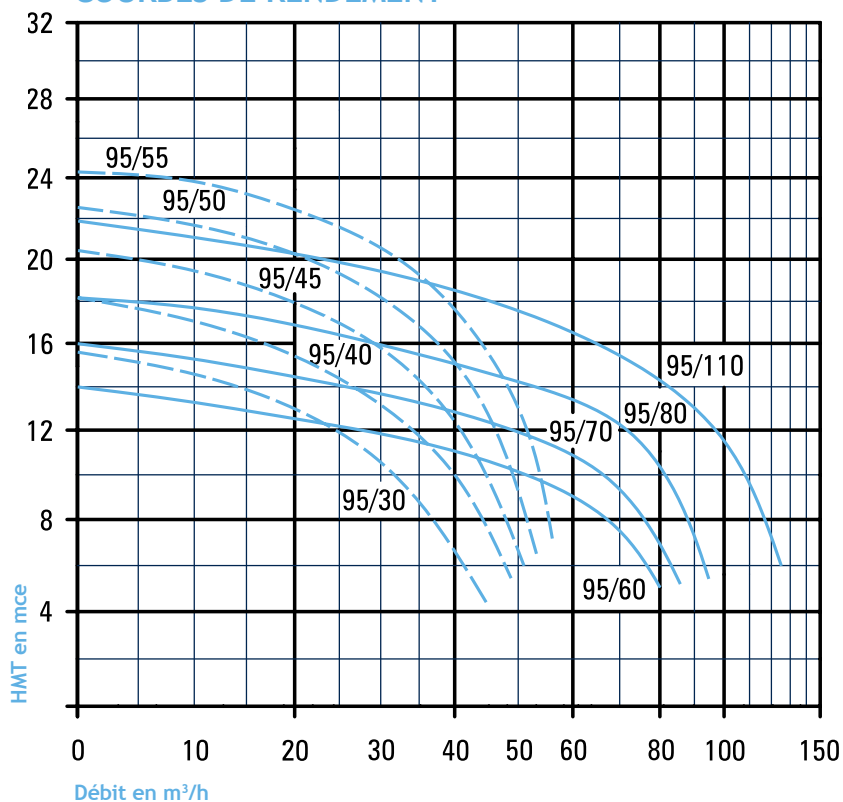
# Badu-95

Pompe de filtration à grand débit



Longueur maximale **0,905 mètre** (BADU 95 - 110)

## COURBES DE RENDEMENT



La pompe Badu-95 est tout spécialement destinée aux piscines collectives : piscines publiques, hôtels, campings, résidences...

Fruit d'un tout nouveau développement et offrant des débits de 30 à plus de 110m<sup>3</sup>/h, la pompe Badu-95 s'inscrit naturellement dans la continuité des pompes Eurostar.

Elle permet désormais d'équiper des filtrations qui ne pouvaient, jusqu'à présent, que recevoir des pompes en fonte ou en bronze, lourdes et chères.

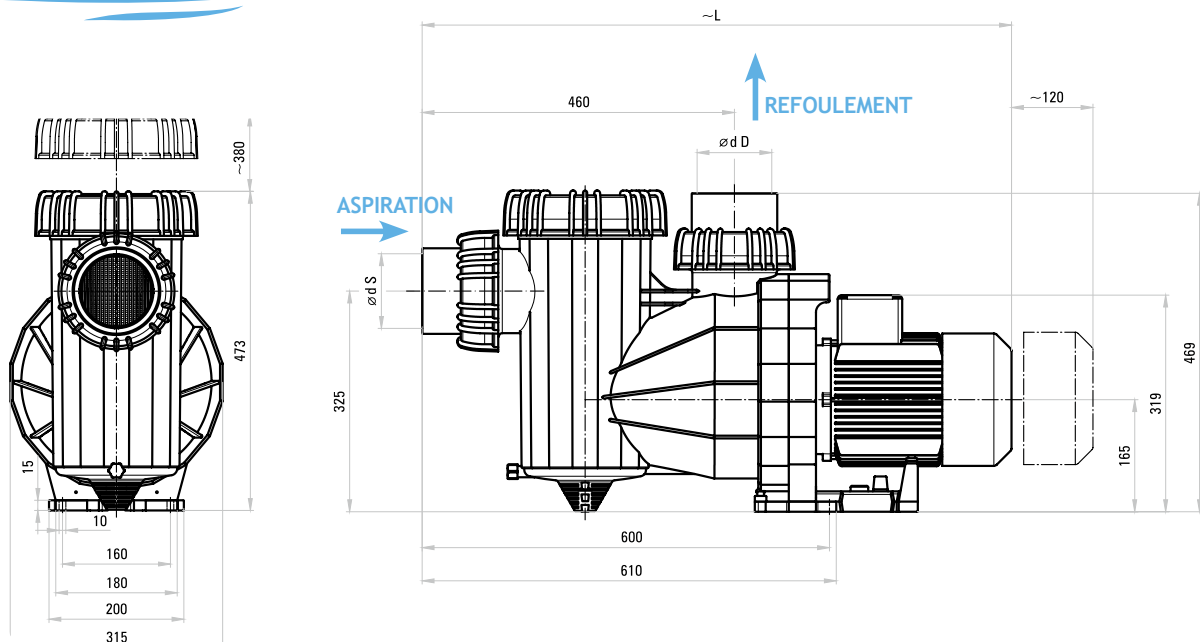
Grâce à sa conception monobloc et à son encombrement réduit, la pompe Badu-95 est simple à installer et à entretenir.

Un pré-filtre de grande capacité, équipé d'un couvercle transparent, facile à manipuler permet d'espacer les cycles de nettoyage et bloque toutes les impuretés.

Grande rapidité d'auto-amorçage.

Le préfiltre et le corps de la pompe Badu-95 sont fabriqués en polypropylène chargé de verre, économique et insensible à la corrosion.

# Badu 95



POMPE BADU-95 ET BADU-95 EAU DE MER		95/30	95/40	95/45	95/50	95/55	95/60	95/70	95/80	95/110
Débit en m <sup>3</sup> /h		32	40	45	49	54	54	67	82	110
Hauteur manométrique totale en mce		10	10	10	10	10	10	10	10	10
Aspiration / Refoulement en mm		75/75	90/90	90/90	110/110	110/110	110/110	110/110	140/140	160/140
Alimentation : triphasé - 50Hz		400/230V	400/230V	400/230V	400/230V	690/400V	400/230V	400/230V	690/400V	690/400V
Ampérage selon alimentation (A)		3,3/5,7	4,6/8,0	5,6/9,7	6,2/10,7	4,5/7,8	5,6/9,7	6,2/10,7	4,5/7,8	6,3/11,0
Puissances en kW selon alimentation	P1 en kW*	1,90	2,70	3,30	3,80	4,80	3,30	3,80	4,80	6,40
	P2 en kW**	1,50	2,20	2,60	3,00	4,00	2,60	3,00	4,00	5,50
Longueur maximum (L) en mm		858	858	858	888	905	888	888	905	905
Poids en kg		23,0	26,0	28,0	29,0	34,0	28,0	29,0	34,0	41,0

\* La puissance P1 indique la puissance électrique totale, consommée par la pompe. / \*\* La puissance P2 indique la puissance réellement disponible, à l'arbre du moteur.

## Caractéristiques techniques :

- Livrée avec deux raccords-union à coller de 75 à 110 mm, selon le modèle de la pompe.
- Insensible aux impuretés, grâce à son grand panier de préfiltre.
- Livrée avec une clé pour faciliter l'ouverture du couvercle du préfiltre.
- Auto-amorçante : Contrairement à beaucoup d'autres pompes de cette catégorie, la pompe Badu-95 est auto-amorçante et peut être installée au dessus du niveau de l'eau.
- Parfaitement étanche, grâce à une garniture mécanique sans entretien.
- Sûre, grâce à un moteur et un axe de moteur qui ne sont jamais en contact avec l'eau de la piscine.
- La pompe Badu-95 est parfaitement compatible avec les systèmes de traitement fonctionnant sur le principe de l'électrolyse du sel contenu dans l'eau de la piscine.

### BADU-95 VERSION EAU DE MER

Les pompes Badu 95 Eau de Mer sont particulièrement adaptées pour l'utilisation dans des milieux salin allant de 5 gr/l jusqu'à 40gr/l (bainé, thalasso,...)

### AUTRES CARACTERISTIQUES :

Vitesse de rotation du moteur : 2 840 tours / minute  
 Indice de protection du moteur : IP X4  
 Température d'eau maximum : 60°C  
 Niveau sonore en fonctionnement continu (DIN 45635) : <= 70 dB  
 Pression maximum de fonctionnement : 2,5 Bars

Cachet du revendeur :

Document à caractère non contractuel. Les caractéristiques sont données à titre indicatif et peuvent être sujettes à toutes modifications, sans préavis. Reproduction interdite. Ne pas jeter sur la voie publique. Réalisation : Groupe PROCOPI (09/2007e)